

## DVMI & USB, 音频, RS232 网线延长器

产品型号: DKM01T DVI KVM over IP 发射器  
DKM01R DVI KVM over IP 接收器

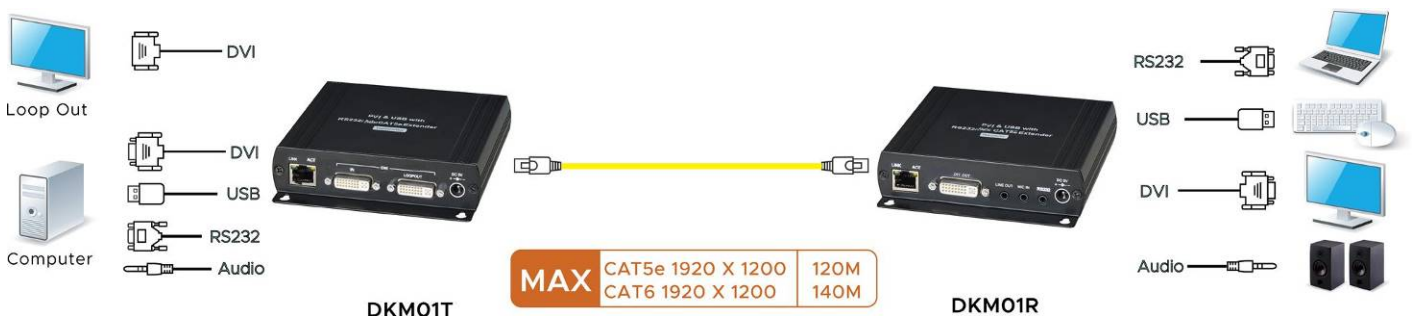


DKM01 可将 DVI 视频和 USB、模拟音频、RS232 等信号透过一条网线延长到 140 米，发射器具有 DVI 环通输出。分辨率支持最高达 1920x1200，使用经济的超五类网线代替 DVI、USB、RS232 等多种线材，实现简单，整洁和可靠的安装。延长 RS232 和 USB 控制信号适用于医院，教育，安全或工业控制等各种应用。

### 功能:

- 使用六类网线传输距离最远可达 140 米，超五类最远 120 米
- 视频分辨率最高支持至 1920x1200 @ 60Hz (Reduce Blanking)
- 符合 HDCP 1.4 规范
- 发射器内置 DVI 环通输出
- 接收器内置 4 个 USB 2.0 输出埠，可连接 U 盘、硬盘、键盘、鼠标等装置
- 双向模拟音频传输，可作为模拟耳机、麦克风延长使用
- 模拟音频支持 LPCM 2 声道 44.1KHz
- 具有双向 RS-232 延伸功能
- 具有 EDID 复制与整合功能
- 可选购信号中继器 SR01X 作传输距离延长使用
- 可选购 IR 接收线 IR-CR01 使用

### 运用图:



## 选购模块：（另外选购）

### SR01X 信号中继器

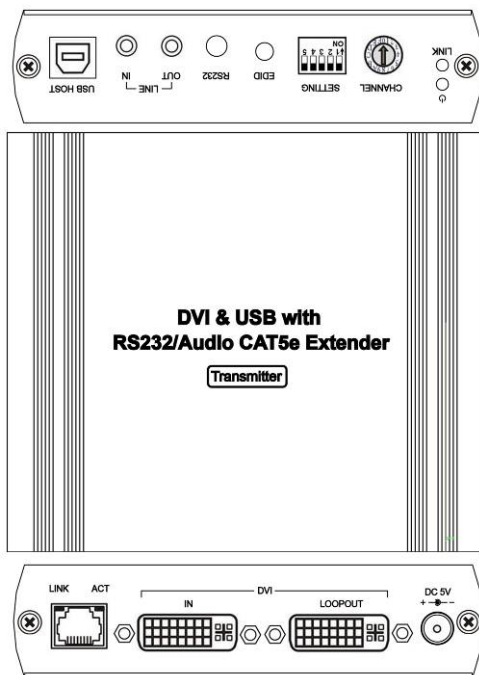
- 延长传输信号最远可达 120 米
- 可搭配 DKM01 及其他网络设备等产品使用
- 自适应 10/100/1000 Mbps 三种传输速度，两端设备速率不同也能传输
- 具有 LED 灯号显示
- 需外接电源
- 即插即用，使用便利

### SR01X 与 DKM01 运用图

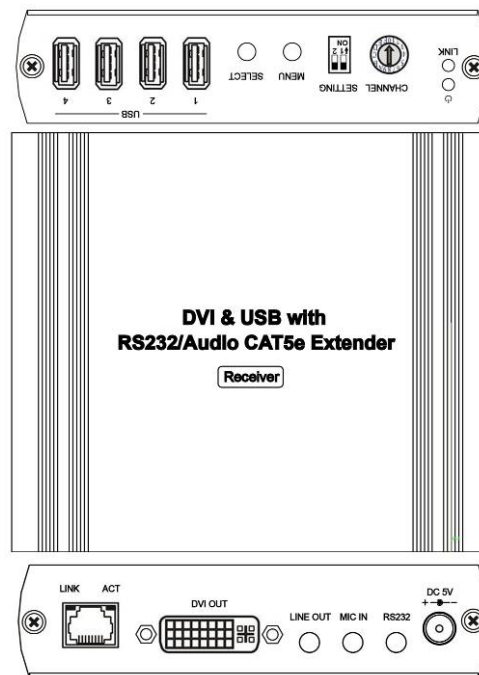


### 面板图：

#### DKM01T



#### DKM01R



### 灯号指示：

位置	灯号颜色	说明
前面板(PWR)	绿色	电源指示 (PWR)
前面板(LINK)	蓝色	联机指示 (LINK)
RJ45(LINK)	绿色	网络接口联机指示 (LINK)
RJ45(ACT)	黄色	网络接口传输指示 (ACT)

## 开关及按钮定义：

DKM01T

开关 / 按钮	说明	↓ OFF	↑ ON
1	群组	0	1
2	RS232	默认	保留
3		默认	保留
4	EDID 管理	4 5	
5		↓↓ = 选择默认 1080p EDID ↑↓ = 选择接收端屏幕 EDID ↓↑ = 选择发射端近端输出屏幕 EDID ↑↑ = 保留	
6	保留功能	默认	保留
按钮	复制 EDID	依开关 4 & 5 设定, 执行 EDID 复制	

※选择 EDID (默认、接收端或发射端近端输出) 时, 请先移除 TX 端 DVI 线材以避免复制失败

DKM01R

开关 / 按钮	说明	↓ OFF	↑ ON
1	群组	0	1
2	RS232	默认	保留
按钮 1	切换钮	MAC, IP, Baudrate, Updated EDID	
按钮 2	选择钮	115200, 57600, 38400, 19200, 14400, 9600, 4800, 2400, 1200	

## 旋钮开关：



DKM01 具有旋钮开关供多组设备配对使用, 旋钮开关可切换 0~F 共 16 组配对, 搭配开关 1 的群组设定, 共可组合出 32 组配对, 当发射器与接收器的配对编号与群组设定皆相同时才能相互联机, 设定配对与群组后, 需重置电源才有作用。

## RJ45 接线定义:

Link Cable (使用 TIA/EIA-568-B 夹法)

- 1. Orange-white      Data 1 +
- 2. Orange            Data 1 -
- 3. Green-white      Data 2 +
- 4. Blue                Data 3 +
- 5. Blue-white        Data 3 -
- 6. Green              Data 2 -
- 7. Brown-white     Data 4 +
- 8. Brown             Data 4 -

## 使用线材与传输距离:

网络传输接口建议使用高质量 超五类/六类等级之非屏蔽/屏蔽网线。

传输距离会受缆线或施工质量、器材影响而缩短传输距离，如发射器与接收器直接使用六类网线连接，其传输距离最远约可达 140 米，超五类网线约可达 120 米。

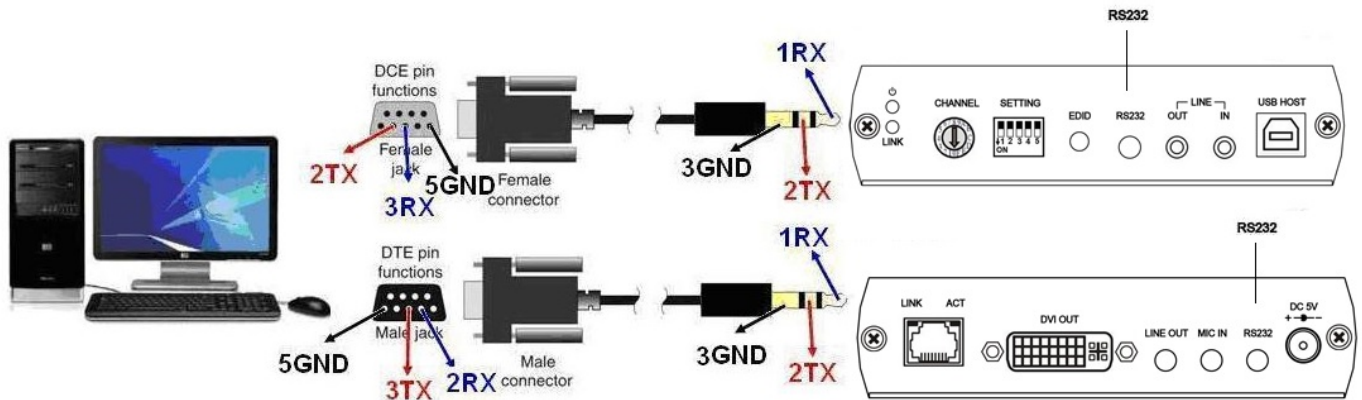
另可使用公司产品 「SR01X」 或千兆以太网网络交换器作距离的延伸。

## 使用 RS232 Baudrate 设定:

RS232 默认 Baudrate 为 115200bps，如需变更速率，可按接收器的开关 1 选择到 Baudrate 选项，再按开关 2 选择所需的速率后，再按开关 1 确认，即完成 Baudrate 设定。

## RS232 脚位定义:

搭配 DB9 转 3.5mm 耳机线



### DB9 (母)转 3.5mm 耳机线

RS232		3.5 mm 耳机座	
脚位	定义	脚位	定义
Pin 2	TX	Pin 1	RX
Pin 3	RX	Pin 2	TX
Pin 5	GND	Pin 3	GND

### DB9 (公)转 3.5mm 耳机线

RS232		3.5 mm 耳机座	
脚位	定义	脚位	定义
Pin 2	RX	Pin 1	RX
Pin 3	TX	Pin 2	TX
Pin 5	GND	Pin 3	GND

## 使用注意事项:

1. 本产品信号带宽最高约达到 850Mbps。
2. 请不要和工作用的局域网络直接相连接, 以免大流量视频封包传输瘫痪局域网络运作。
3. 发射器出厂默认 EDID 为 1080p, 如与实际设备不同, 请由发射器近端输出/接收器输出复制屏幕的 EDID, **复制时请先移除 TX 端 DVI 线材以避免复制失败**
4. 接收器的外部 IR 接收线插入时, 前面板 IR 接收器将无作用。
5. 接收器的模拟输入为单音麦克风输入 (Mic In), 非立体音源输入 (Line In) 输入。
6. 接收器 USB 接口每一端口最大可输出 500mA, 四埠总合最大输出 1500mA。

## 包装:

品名	数量
DKM01T 发射器	x 1
DKM01R 接收器	x 1
USB A 转 B 线	x 1
DB9 (母)转 3.5mm 耳机线	x1
DB9 (公)转 3.5mm 耳机线	x1
DC 5V 2A 变压器	x 2

## 规格:

项目	DKM01T	DKM01R
最高视频分辨率	1920 x1200@60Hz (Reduced Blanking)	
最远传输距离	CAT5e: 120M / CAT6: 140M	
HDCP 规范	HDCP 1.4	
DVI 输入端子	DVI-I (仅支持数字讯号)	
DVI 输出端子	DVI-I (仅支持数字讯号)	
模拟音频输入	Line In, 3.5mm Stereo Phone Jack	Mic In, 3.5mm Mono Phone Jack
模拟音频输出	Line Out, 3.5mm Stereo Phone Jack	
USB 端子	USB 2.0 Type B x 1	USB Type A x 4
RS232 端子	3.5mm Phone Jack x 1(不支持硬件交握)	
网络接口	RJ45 x 1	
最大消耗电流	1000mA	400mA (不含外接 USB 设备)
电源變壓器	DC 5V 2000mA	
环境参数	工作温度: -20~60°C, 储存温度: -20~85°C, 湿度: 最高 95%	
尺寸 mm	125 x 140 x 30	
重量 g	400	385

RoHS   

Rev. A 200921